

PREFEITURA MUNICIPAL DE ITAITINGA – CE
CONCURSO PÚBLICO EDITAL Nº 001/2015

FISCAL DE OBRAS E POSTURAS

NOME DO CANDIDATO _____

RG: _____ ÓRGÃO EXPEDIDOR: _____

Nº DE INSCRIÇÃO

--	--	--	--	--

ASSINATURA: _____

LEIA COM ATENÇÃO E SIGA RIGOROSAMENTE ESTAS INSTRUÇÕES

1. Este caderno está contendo 60 (sessenta) questões de múltipla escolha, numeradas de 01 a 60.
2. Cada uma das questões apresenta um enunciado seguido de 5 (cinco) alternativas, das quais somente uma é correta. Marque-a.
3. Examine se a prova está completa, com a sequência numérica das questões, se há falhas ou imperfeições gráficas que causem dúvidas. Qualquer reclamação deverá ser feita durante os 20 minutos iniciais. Após esse tempo, qualquer reclamação será desconsiderada.
4. Depois de decorrido 2 (duas) horas do início da prova, será distribuído o Cartão-Resposta, o qual será o único documento válido para a correção da prova. Ao recebê-lo, verifique se o seu nome e número de inscrição estão corretos. Reclame imediatamente se houver discrepância.
5. O cartão-resposta não pode ser dobrado, amassado, rasurado ou manchado. Exceto sua assinatura e inscrição, nada deve ser escrito ou registrado fora dos locais destinados às respostas. Tenha muita atenção ao marcar seu cartão-resposta, pois não haverá substituição por erro do candidato. Marque sua resposta pintando completamente o espaço correspondente à alternativa de sua opção.

Ex.: A B C D E
6. A leitora de marcas não registrará as respostas em que houver falta de nitidez, uso de corretivo, marcação a lápis ou marcação de mais de uma letra. Não serão computadas questões não assinaladas.
7. Durante a prova, é proibido o intercâmbio e o empréstimo de material de qualquer natureza entre os candidatos. A tentativa de fraude, a indisciplina e o desrespeito às autoridades encarregadas dos trabalhos são faltas que implicarão na desclassificação do(a) candidato(a).
8. Qualquer forma de comunicação entre candidatos implicará na eliminação de ambos do certame.
9. Não será permitido ao candidato, durante a realização das provas, portar: armas; aparelhos eletrônicos de qualquer natureza; bolsas; livros; jornais ou impressos em geral; bonés, chapéus, lenço de cabelo, bandanas etc.
10. É vedado o uso de telefone celular ou de qualquer outro meio de comunicação. O candidato que for flagrado portando aparelho celular, durante o período de realização da prova, ou, ainda, aquele candidato cujo aparelho celular tocar será sumariamente eliminado do certame.
11. Em caso de dúvida, durante a prova, levante o braço para solicitar atendimento da fiscalização. Jamais pergunte em voz alta.
12. O Candidato que permanecer na sala de provas, por mais de 3h45min, poderá levar consigo a cópia do gabarito, em formulário específico, fornecido pela **ORGANIZADORA**.
13. Ao terminar a resolução da prova, entregue-a ao fiscal de sala juntamente com o **Cartão-Resposta** (devidamente assinado). Não esqueça, também de **assinar a folha de frequência**.
14. As provas terão duração de 4 horas. Turno da Manhã com início às 8h00 e término às 12h00 e Turno da Tarde com início às 14h00min e término às 18h00min. Entretanto, o candidato só poderá ausentar-se da sala, depois de decorridas duas horas do início das provas.
15. Os **Gabaritos Preliminares das Provas Objetivas** serão divulgados 72 (setenta e duas) horas após a realização das mesmas.

01 – Assinale a opção na qual houve erro de grafia de acordo com o novo acordo ortográfico:

- A. Boia, colmeia, antropóide.
- B. Odisseia, estreia, joia.
- C. Heróis, Piauí, zoo.
- D. Superamigo, perplexo, aquém-mar.
- E. Girassol, pontapé, sem-terra.

02 – Existem os que acreditam na possibilidade da vitória final. O termo grifado classifica-se morfológicamente como:

- A. Pronome indefinido.
- B. Pronome demonstrativo.
- C. Artigo definido.
- D. Pronome pessoal oblíquo da terceira pessoa do.
- E. Pronome pessoal reto da terceira pessoa do.

03 – Assinale a opção na qual a oração não pode ser classificada como oração sem sujeito:

- A. Nevou muito em Santa Catarina ontem.
- B. Choveram dívidas contra Aderbal.
- C. Está muito frio na Europa Setentrional.
- D. Havia duzentas pessoas no show.
- E. São duas horas da tarde do dia seis de dezembro de 2014.

Texto para a questão 4.

Lição sobre a água

Antônio Gedeão, Poesias Completas

Este líquido é água. Quando pura é inodora, insípida e incolor. Reduzida a vapor, sob tensão e a alta temperatura, move os êmbolos das máquinas que, por isso, se denominam máquinas de vapor.

É um bom dissolvente. Embora com exceções mas de um modo geral, dissolve tudo bem, bases e sais. Congela a zero graus centesimais e ferve a 100, quando à pressão normal.

Foi neste líquido que numa noite cálida de Verão, sob um luar gomoso e branco de camélia, apareceu a boiar o cadáver de Ofélia com um nenúfar na mão.

04. Marque a opção correta quanto ao texto acima:

I- Nas duas primeiras estrofes do poema, a linguagem apresenta um teor técnico e expositivo. A utilização de vocábulos como “inodoro”, “insípido”, “centesimais”

ressalta essa percepção. Observa-se uma tendência denotativa no uso da língua.

II- Na terceira estrofe, a escolha do vocabulário encaminha a linguagem para uma dimensão literária, conotativa, poética. Vocábulos ricos em impressões subjetivas são utilizados: “cálida”, “luar”, “nenúfar”; no entanto, o vocábulo “líquido” permanece em uma dimensão denotativa da linguagem.

III- O poema, em sua totalidade, manifesta o uso da linguagem com qualidade literária. O contraste entre o teor científico, denotativo, das 1ª e 2ª estrofes com o teor conotativo e poético da 3ª estrofe gera um efeito contrastante entre dois âmbitos da linguagem – técnico e literário – que acentua a feição subjetiva e poética do poema.

IV – No poema, observa-se a utilização do vocábulo “líquido” apontando para aspectos científicos e denotativos do líquido que é a água. Observa-se também, a utilização do vocábulo “líquido” de forma subjetiva, poética, carregado de teor poético.

- A. Todas as alternativas estão corretas.
- B. Somente as alternativas I e II estão corretas.
- C. Somente as alternativas III e IV estão corretas.
- D. Somente as alternativas I, III e IV estão corretas.
- E. Somente as alternativas I, II e III estão corretas.

05 – Assinale a opção que apresenta erro quanto à classificação da oração subordinada sublinhada:

- A. Está esperançosa de que você retorne com brevidade da Venezuela. Oração subordinada substantiva completiva nominal.
- B. Necessito de que sua competição seja coroada de sucesso. Oração subordinada substantiva subjetiva.
- C. A esperança é que a sua volta aconteça imediatamente. Oração subordinada substantiva predicativa.
- D. Paulo André, que trabalha continuamente, merece o sucesso financeiro. Oração subordinada adjetiva explicativa.
- E. Segundo dizem os cientistas políticos, as mudanças climáticas podem causar a extinção da espécie humana. Oração subordinada adverbial conformativa.

06 – Assinale a opção que preenche de forma correta as lacunas: Os textos _____ foram interpretados de forma _____ .

- A. Neoparnasianos, hiper-requintada.
- B. Neo-parnasianos, hiperrequintada.
- C. Neo-parnasianos, super-reacionária.
- D. Neoparnasianos, superreacionária.
- E. Neo-parnasianos, superinteressante.

07 – Marque a opção que apresenta erro quanto à concordância verbal:

- A. Cachaça ou conhaque prejudicam a saúde da população brasileira.
- B. Na final da Copa do Mundo do Brasil, Argentina ou Alemanha levantaria a taça da vitória.
- C. Ontem, mais de um ator faltaram à estreia do espetáculo.
- D. A biosfera do Planeta, a vida na Terra precisa de atenção especial da humanidade.
- E. O Ministro das Minas e Energias ou o Ministro do Trabalho anunciará a nova lei.

08 - Assinale a opção correta quanto à classificação do tipo de sujeito:

I - Precisa-se de organizadores de eventos esportivos. Sujeito inexistente.

II - Lutarás até a vitória definitiva. Sujeito indeterminado.

III - Palmeiras e pequenos bangalôs compõem aquela paisagem paradisíaca. Sujeito composto.

IV – Logo pela manhã, comeram todos os biscoitos do pote. Sujeito indeterminado.

- A. Todas as alternativas estão corretas.
- B. Todas as alternativas estão incorretas.
- C. Somente as alternativas I, III e IV estão corretas.
- D. Somente as alternativas opções I, II e III estão corretas.
- E. Somente as alternativas III e IV estão corretas.

09 - Assinale a opção correta quanto à regência verbal:

I – A mulher pediu para que o homem parasse de fugir.

II– A obsessão do facínora demonstra a ausência de qualquer sentimento humano.

III– Madalena visa o bom relacionamento com o marido.

IV– O capitão desobedeceu o regulamento do Exército.

- A. Somente as alternativas I, II e III estão corretas.
- B. Somente a alternativa III está correta.
- C. Todas as alternativas estão incorretas.
- D. Somente a alternativa II está correta.
- E. Somente as alternativas I, III e IV estão corretas.

10 - Assinale a opção correta quanto à concordância verbal:

I - O sino da igreja badalou cinco horas quando deu cinco horas no relógio da prefeitura.

II – Vende-se apartamentos de luxo.

III - O homem é suas atitudes durante a vida.

IV – Essas alegrias são a minha felicidade.

V– As Minas Gerais apresenta, em seu subsolo, muito minério precioso .

- A. Somente as alternativas I e V estão corretas.
- B. Somente as alternativas I e III estão corretas.
- C. Somente as alternativas IV e V estão corretas.
- D. Somente as alternativas III e IV estão corretas.
- E. Somente as alternativas I, II e III estão corretas.

11- As palavras “pensador”, “excesso” e “chaveiro” possuem:

- A. Dígrafo.
- B. Encontro consonantal.
- C. Ditongo crescente.
- D. Hiato.
- E. Encontro vocálico.

12- Em qual das palavras a seguir há ditongo decrescente nasal?

- A. Pátio
- B. Dia
- C. Muito
- D. Saguão
- E. Gratuito

13- Assinale o item em que há uma palavra polissílabo:

- A. Caminho
- B. Gratuito
- C. Hiato
- D. Próspero
- E. Perspectiva

14- A palavra “pão”, colocada no diminutivo plural, fica:

- A. Pãesinhos
- B. Pãozinhos
- C. Pãezinhos
- D. Pãosinhos
- E. Pãesinhos

15- A separação silábica está incorreta em:

- A. Pas-sá-ri-nho
- B. A-dvo-ga-do
- C. Sa-ú-de
- D. Pers-pi-caz
- E. Ce-a-ren-se

16- Assinale o item em que o processo de formação da palavra foi indicado de forma **ERRADA**:

- A. Reviver – derivação prefixal.
- B. Anoitecer – derivação prefixal e sufixal.
- C. Vitorioso – derivação sufixal.
- D. Planalto – composição por aglutinação.
- E. Beija-flor – composição por justaposição.

17- Em “Não sei o **que** você quer!”, o termo destacado se classifica morfologicamente como:

- A. Pronome demonstrativo
- B. Pronome realtivo
- C. Advérbio
- D. Adjetivo
- E. Conjunção

18- Em relação ao uso correto da letra X, marque o item **INCORRETO**:

- A. Ameixa
- B. Xerife
- C. Xadrez
- D. Xuxu
- E. Exame

19- Observe as frases a seguir:

- I- Os candidatos saíram tranquilos.
- II- Os candidatos devem permanecer sentados.
- III- Os candidatos consideram a prova fácil.

Há predicado nominal em:

- A. I e II
- B. II e III
- C. I e III
- D. Somente II
- E. Somente I

20- Qual das palavras a seguir não pode ser corretamente, grafada com o uso do acento agudo?

- A. Secretaria
- B. Cai
- C. Saia
- D. Acrobata
- E. Avaro

21- O produto de dois números é 500. Se um dos fatores é 20, qual é o outro?

- A. 25.
- B. 30.
- C. 32.
- D. 34.
- E. 35.

22- Hoje, André e Pedro estão de folga do trabalho. Sabendo-se que André tem folga de 3 em 3 dias e Pedro, de 4 em 4 dias e que a folga dos dois coincide sempre a cada n dias. Pode-se concluir que o valor de n é:

- A. 2.
- B. 4.
- C. 8.
- D. 12.
- E. 24.

23- Um encanador precisa cortar dois canos em pedaços do mesmo comprimento. O comprimento dos canos deve ser o maior possível, para não ter desperdício de material. Um cano mede 350 cm e o outro 250. Qual será o comprimento de cada pedaço de cano?

- A. 30.
- B. 35.
- C. 45.
- D. 50.
- E. 55.

24- O capital que rendeu R\$ 26.100,00 em 6 meses, a taxa de 0,58% ao mês é?

- A. R\$ 550.000,00
- B. R\$ 750.000,00
- C. R\$ 850.000,00
- D. R\$ 900.000,00
- E. R\$ 975.000,00

25- Aparecida comprou um fogão e pagou x reais de entrada e o restante foi dividido em 8 parcelas iguais. Se cada parcela corresponde a $\frac{3}{4}$ do valor pago à vista, então o valor pago por esse fogão foi:

- A. 5x
- B. 6x
- C. 7x
- D. 8x
- E. 9x

26- Quantos múltiplos de 4 existem entre 30 e 120?

- A. 10
- B. 11
- C. 12
- D. 13
- E. 15

27- Silvana perdeu R\$ 3.500,00 de um determinado capital. Após realizar alguns cálculos, percebeu que poderia recuperar o capital inicial se aplicasse o que sobrou durante o período de 1 ano, a taxa de 20% ao ano. Qual era o capital inicial de Silvana?

- A. R\$ 16.000,00.
- B. R\$ 17.300,00.
- C. R\$ 27.400,00.
- D. R\$ 9.800,00.
- E. R\$ 21.000,00.

28- Um livro de 430 páginas tem 3 cm de espessura. Dentre os valores abaixo, o que representa com mais precisão a espessura aproximada de cada página, em milímetros, é:

- A. 0,059
- B. 0,069
- C. 0,089
- D. 1,89
- E. 2,69

29- Para organizar os processos da empresa em que trabalha, Elvira vai comprar alguns arquivos com duas gavetas cada. Estimando que em cada gaveta caibam 38 processos e que Elvira tenha 2120 processos para guardar, o número mínimo de arquivos que necessita encomendar é:

- A. 16
- B. 19
- C. 22
- D. 26
- E. 28

30- Um carro, a velocidade de 80 km/h, percorre 400 km em 5 horas. Se o carro desenvolver a velocidade de 100 km/h durante 7 horas, que distância irá percorrer?

- A. 500 km.
- B. 600 km.
- C. 650 km.
- D. 700 km.
- E. 750 km.

31 – O município de Itaitinga apresenta que tipo de vegetação predominante?

- A. Tropical Litorânea.
- B. Caatinga.
- C. Tundra.
- D. Mata de Araucária.
- E. Mata atlântica.

32 – Na sua mais recente visita a países da América do Sul, o Papa Francisco optou por visitar países periféricos, e não as maiores economias, como exemplo, o Brasil e a Argentina. O motivo está relacionado com a política da igreja de estar mais voltada para o social. Dentre os países visitados pelo Papa, estão:

- A. Colômbia, Chile e Venezuela.
- B. Guiana Francesa, Suriname e Guiana.
- C. Equador, Bolívia e Paraguai.
- D. Uruguai, Panamá e Caribe.
- E. México, Cuba e Honduras.

33 – O “pré-sal” vem sendo alvo de muitos debates. Desde a década de 1970, os geólogos especulavam a respeito da existência de petróleo nessa camada, mas a comprovação aconteceu em 2007. Com essas descobertas, o Brasil se torna um dos países com maior potencial de reservas comprovadas de petróleo.

Dentre as alternativas abaixo, qual delas melhor representa uma definição de “pré-sal”?

- A. O “pré-sal” refere-se a um tipo de rocha petrolífera sob a crosta terrestre, formada exclusivamente de sílica.
- B. O “pré-sal” é o conjunto de campos petrolíferos que se situa a profundidades rasas, não maiores do que 100 metros de profundidade, situando-se na costa do Estado do Rio de Janeiro.
- C. O “pré-sal” é uma área de reservas petrolíferas de superfície, no Brasil elas estão localizadas especialmente no Rio Grande do Norte e na Bahia.
- D. O “pré-sal” é uma área de reservas petrolíferas que fica debaixo de uma profunda camada de sal. Compreende uma faixa que se estende do Nordeste ao Sul do país.
- E. O “pré-sal” é uma área de reservas petrolíferas de superfície, localizada em regiões de ocorrência de salinas e está numa faixa litorânea que vai da Bahia até São Paulo.

34 – Em Dezembro de 2015, em Paris, os 196 integrantes da ONU vão tentar chegar a um consenso sobre como lidar com as mudanças climáticas, a chamada COP-21. Diversos cientistas alertam para a possibilidade de uma elevação da temperatura da Terra, que pode acarretar diversos problemas. Quais das alternativas abaixo NÃO representa um problema advindo do aumento da temperatura da Terra?

- A. Derretimento de geleiras.
- B. Escassez de água.
- C. Fenômenos climáticos abruptos.
- D. Extinção de espécies.
- E. Diminuição da elevação dos mares.

35 – Com as discussões no Congresso Nacional da diminuição da Maioridade Penal, outra norma veio a ser discutida com mais afinco. Parlamentares afirmam que a solução para a questão da violência cometida por menores de idade pode ser combatida com uma reforma nessa lei.

Essa lei, no seu Art. 3º, estatui que: “A criança e o adolescente gozam de todos os direitos fundamentais inerentes à pessoa humana, sem prejuízo da proteção integral de que trata esta Lei, assegurando-se-lhes, por lei ou por outros meios, todas as oportunidades e facilidades, a fim de lhes facultar o desenvolvimento físico, mental, moral, espiritual e social, em condições de liberdade e de dignidade.”

Que norma estamos abordando?

- A. Lei Maria da Penha.
- B. Lei da Palmada.
- C. Estatuto do Idoso.
- D. Estatuto da Criança e do Adolescente.
- E. Estatuto do Torcedor.

36 – “A Organização Internacional para as Migrações (OIM) calcula que mais de 150.000 migrantes chegaram à Europa pelo mar entre o início do ano e o dia 10 de julho. A metade deles desembarcou na Itália, onde as chegadas de migrantes superaram o recorde de 2014, e a outra metade chegou à Grécia. A perigosa travessia do Mediterrâneo já deixou mais 1.900 mortos este ano...”

(Brasil RFI – Acesso: 15/07/2015).

Esses migrantes partem principalmente de que região do mundo?

- A. África subsaariana.
- B. Oriente Médio, principalmente Irã e Iraque.
- C. Ásia.
- D. Norte da Europa.
- E. América do Sul.

37 – “A sonda espacial New Horizons finalmente chegou ao ponto mais próximo de Plutão na manhã desta terça-feira (14), de acordo com a agência espacial americana (Nasa), responsável pela missão.”

(G1 – Ciência e Saúde – Acesso: 14/07/2015)

O mais distante corpo celeste de nossa galáxia, Plutão tem passado por algumas polêmicas nos últimos anos. Qual polêmica estamos abordando?

- A. O cientista brasileiro Alex Dias de Oliveira, considera que Plutão deve ser considerado como uma grande Lua, pois ele tem dimensões maiores que a Lua, mas não pode ser considerado um planeta.
- B. A Agência Espacial Americana (Nasa), descobriu que Plutão não faz parte de nossa galáxia, e sim de uma galáxia vizinha.
- C. A União Astronômica Internacional (IAU), manteve Plutão como um planeta do sistema solar.
- D. A Agência Espacial Americana (Nasa), devido a suas novas descobertas, afirma que Plutão e seus satélites Caronte e Europa, formavam um planeta que foi separado por colisões de meteoros a alguns bilhões de anos.
- E. Plutão foi rebaixado para a categoria de “planeta anão” de acordo com a União Astronômica Internacional (IAU).

38 – Dentre os valores abaixo:

- I. Confiança – É a aceitação da manifestação do outro, por palavras ou gestos.
- II. Disciplina – É a forma pela qual os membros de uma equipe aceitam e atendem às normas pré-estabelecidas, necessárias ao bom atendimento dos objetivos.
- III. Responsabilidade – É o ato de responder pelas ações próprias ou dos outros.

Estão corretas as definições:

- A. I.
- B. I e II.
- C. I, II e III.
- D. II e III.
- E. I e III.

39 – “Feedback”, traduzindo do inglês, significa “realimentar”. O feedback é uma poderosa ferramenta para orientar funcionários de uma organização a dar respostas ao trabalho que eles vêm exercendo.

Sobre o tema, avalie as assertivas:

I – O feedback positivo exalta um comportamento bom, a resolução eficaz de problemas, um bom andamento das atividades desenvolvidas.

II – O feedback negativo é desnecessário, pois evidencia os pontos que precisamos melhorar como um comportamento inadequado ou algo que afeta nosso lado profissional.

III – Dar feedback aos funcionários de uma organização é muito importante, pois ajuda a construir uma relação de confiança, além de promover mudanças e ajudar no desenvolvimento da empresa.

- A. I.
- B. I e III.
- C. II e III.
- D. I e II.
- E. I, II e III.

40-



(<http://jornalggn.com.br/blog/luisnassif/algumas-charges-sobre-as-redes-sociais>)

As redes sociais são uma realidade na vida pessoal e profissional das pessoas. De acordo com a charge, além de representar um perigo para pessoas que usam as redes sociais quando dirigem, qual seria outra mensagem implícita na imagem?

- A. O uso abusivo que as pessoas fazem das redes sociais atualmente.
- B. A preferência do uso da rede social Facebook.
- C. A moderação com que as pessoas usam a rede social, inclusive quando dirigem.
- D. O uso de bebidas alcoólicas pode ocasionar acidentes.
- E. É permitido dirigir e usar o celular.

CONHECIMENTOS ESPECIFICOS

41 – Sobre a lei Federal nº 6.766/79, em que consiste a subdivisão de gleba em lotes destinados à edificação, com abertura de novas vias de circulação, de logradouros públicos ou prolongamento, modificação ou ampliação das vias existentes?

- A. Quadras
- B. Fração de lotes
- C. Loteamento
- D. Desmembramento
- E. Recuos

42 – O instrumento do Estatuto da Cidade que possibilita, em áreas urbanizadas, construir mais no terreno ou alterar o uso do solo mediante uma contrapartida do empresariado. Devem ser respeitados, sempre, os limites máximos de construção estabelecidos no Plano Diretor, de acordo com a infraestrutura existente é:

- A. Direito de superfície.
- B. Direito de preempção.
- C. Concessão de uso especial para fins de moradia.
- D. Outorga onerosa do direito de construir.
- E. Desapropriação com pagamento em títulos.

43 – No projeto de uma reforma, é indispensável diferenciar com precisão o que existe e o que será demolido ou acrescentado. A convenção utilizada para indicar as alvenarias a serem acrescentadas é de cor:

- A. Azul
- B. Preto
- C. Vermelho
- D. Branco
- E. Amarelo

44 – O patrimônio público municipal é formado por um complexo de bens, incluindo coisas corpóreas e incorpóreas, além de direitos adquiridos. São bens de toda natureza que podem ser utilizados ou alienados pela Administração, conforme o seu interesse. O conceito de bem público abrange tudo aquilo que tenha valor econômico ou moral e seja suscetível de proteção jurídica (MEIRELLES, 2000). Sobre os bens municipais, marque o item INCORRETO:

- A. Bens de domínio público são as ruas, estradas, praias, praças, enfim, todos os locais abertos à utilização pública. Esses bens necessitam de registro imobiliário.

- B. Autorização de uso é o ato negocial, unilateral, discricionário e precário, pelo qual a Administração consente, na prática de determinada atividade individual, incidente sobre um bem público.
- C. Permissão de uso é o ato negocial, unilateral, discricionário e precário, através do qual a Administração faculta ao particular a utilização individual de determinado bem público.
- D. Concessão de uso de bem público é o contrato administrativo pelo qual o Poder Público atribui a utilização exclusiva de um bem de seu domínio a um particular, para que o explore, por sua conta e risco, segundo a sua específica destinação.
- E. Cessão de uso é a transferência gratuita da posse de um bem público de uma entidade ou órgão para outro, a fim de que o cessionário o utilize segundo a sua normal destinação, por tempo certo ou indeterminado.

45 – A inclinação máxima permitida para uma rampa é de:

- A. 5,00%.
B. 6,25%.
C. 8,33%.
D. 10,00%.
E. 12,50%.

46 – Na NBR 12722 “Discriminação de serviços para construção de edifícios”, são discriminadas as fases de construção, sendo a fiscalização uma dessas etapas. Sobre a fiscalização e os serviços, analise os seguintes itens:

I – Manter, sempre que necessário, o contato com os autores dos projetos (arquitetônico, estrutural e das instalações) e o construtor, a fim de se inteirar das medidas técnicas e administrativas adotadas para a perfeita construção da edificação, recebendo para esse fim a documentação necessária.

II – Acompanhar o controle tecnológico do material empregado nos diferentes serviços, em face das determinações contidas nas especificações.

III – Verificação da fiel observância de todos os projetos por parte do construtor.

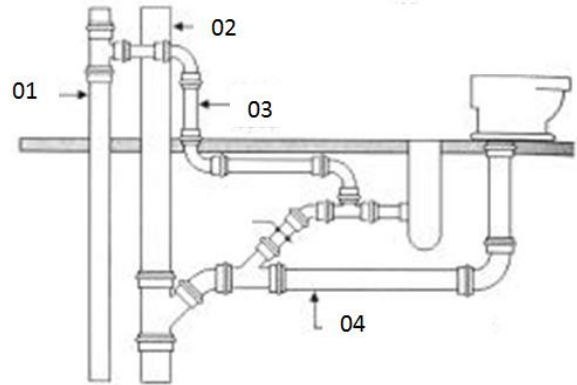
IV – Acompanhar o andamento dos serviços da obra e comparação destes com os cronogramas.

V – Acompanhar a relação dos subempreiteiros e de mão-de-obra.

Quais estão corretas?

- A. I e III.
B. I, II e III.
C. II, III e IV.
D. II, IV e V.
E. I, II, III, IV e V.

47 - Sobre os componentes do Sistema Predial de Esgotos Sanitários, marque o item CORRETO:



- A. 01 Coluna de ventilação 02- Ramal de ventilação 03-Tubo de queda 04- Ramal de descarga
B. 01 Tubo de queda 02- Ramal de ventilação 03- Coluna de ventilação 04- Ramal de descarga
C. 01 Ramal de ventilação 02- Coluna de ventilação 03-Tubo de queda 04- Ramal de descarga
D. 01 Coluna de ventilação 02- Tubo de queda 03- Ramal de ventilação 04- Ramal de descarga
E. 01 Coluna de ventilação 02- Tubo de queda 03- Ramal de descarga 04- Ramal de ventilação

48 – A licença ambiental é definida pela Resolução CONAMA 237/97 como: Ato administrativo pelo qual o órgão ambiental competente estabelece as condições, restrições e medidas de controle ambiental que deverão ser obedecidas pelo empreendedor, pessoa física ou jurídica, para localizar, instalar, ampliar e operar empreendimentos ou atividades utilizadoras dos recursos ambientais consideradas efetiva ou potencialmente poluidoras ou aquelas que, sob qualquer forma, possam causar degradação ambiental. Qual é o tipo de licença que é concedida na fase preliminar do planejamento do empreendimento ou atividade, aprovando sua localização e concepção, atestando a viabilidade ambiental e estabelecendo os requisitos básicos e condicionantes a serem atendidos nas próximas fases de sua implementação?

- A. Alvará
- B. Licença Prévia
- C. Licença Simplificada
- D. Licença de Instalação
- E. Licença de Operação

49 – O (a) _____ é o documento emitido pela autoridade municipal de onde a construção está localizada, que licencia a execução da obra.

- A. Medição
- B. Alvará de construção.
- C. Auditoria Independente.
- D. Liminar.
- E. Licença

50 – Pode ser definido como o ato de escoar as águas de terrenos encharcados, por meio de tubos, túneis, canais, valas e fossos, sendo possível recorrer a motores como apoio ao escoamento. Os canais podem ser naturais (rios ou córregos) ou artificiais de concreto simples ou armado ou de gabião. Os sistemas de drenagem, que compreendem, além dos condutos forçados e dos condutos livres, podem ser urbanos e/ou rurais e visam a escoar as águas de chuvas e evitar enchentes:

- A. Corte.
- B. Manutenção.
- C. Impermeabilização.
- D. Terraplanagem.
- E. Drenagem

51 – Sobre as simbologias dos Projetos telefônicos, marque a alternativa Correta:

Descrição	Emplanta
01	
02	
03	
04	
05	

- A. 01- Caixa para tomada telefônica baixa /03- Caixa para tomada telefônica alta/ 04- Caixa de distribuição

- B. 01- Caixa de distribuição/ 02- Caixa para tomada telefônica alta/ 03- Caixa para tomada telefônica baixa
- C. 01- Caixa para tomada telefônica baixa/ 02- Caixa para tomada telefônica alta/ 03- Caixa para tomada telefônica em piso
- D. 01- Caixa para tomada telefônica baixa/ 02- Caixa de distribuição geral /05- Caixa para tomada telefônica em piso
- E. 01- Caixa para tomada telefônica baixa /02- Caixa para tomada telefônica alta/ 04- Caixa de distribuição

52 – É um número que, multiplicado pela área do lote, indica a quantidade máxima de metros quadrados que podem ser construídos em um lote, somando-se as áreas de todos os pavimentos:

- A. Taxa de Ocupação (TO).
- B. Grau de Construção (GC).
- C. Percentual Construtivo (PC).
- D. Coeficiente de Aproveitamento (CA).
- E. Taxa de Permeabilidade (TP)

53 – Segundo Hely Lopes de Meireles, o procedimento administrativo mediante o qual a Administração Pública seleciona a proposta mais vantajosa para o contrato de seu interesse é o conceito de:

- A. Contrato Administrativo.
- B. Serviço Público.
- C. Concurso Público.
- D. Licitação.
- E. Improbidade Administrativa.

54 – De acordo com os princípios da Administração Pública Brasileira, considere:

I – Ao administrador somente é permitido agir de acordo com a lei, não vigorando a autonomia da vontade. Também não pode contrariar a lei.
 II – É dever da Administração Pública o controle de seus próprios atos, quanto à legalidade e quanto ao mérito. De acordo com as assertivas, elas se referem a quais princípios da Administração Pública?

- A. Impessoalidade e Autotutela.
- B. Reserva Legal e Especialidade.
- C. Legalidade e Autotutela
- D. Eficiência e Tutela
- E. Legalidade e Especialidade.

55 – Em relação aos poderes administrativos, a lei confere à Administração Pública a prática de ato de sua competência, determinando os elementos e requisitos necessários a sua formalização. Portanto, seu comportamento é previamente delimitado. Estamos falando de qual poder?

- A. Hierárquico.
- B. Regulamentar.
- C. Discricionário.
- D. Vinculado.
- E. Disciplinar.

56 – Um ato administrativo, de natureza discricionária, foi praticado porque a autoridade administrativa entendeu que isso era conveniente e oportuno, mas em momento posterior, esse juízo de valor é alterado e o que era conveniente e oportuno passa a ser inconveniente e inoportuno, cabendo sua extinção pela:

- A. Anulação.
- B. Contraposição.
- C. Caducidade.
- D. Cassação.
- E. Revogação.

57 – De acordo com o art. 5 da Constituição Federal de 1988, marque a alternativa correta:

- A. É livre a manifestação do pensamento, sendo protegido o direito a anonimato;
- B. A casa é asilo inviolável do indivíduo, ninguém nela podendo penetrar sem consentimento do morador, e nunca em caso de flagrante delito.
- C. A propriedade atenderá a sua função política e econômica.
- D. É assegurado a todos o acesso à informação e resguardado o sigilo da fonte, quando necessário ao exercício profissional.
- E. Qualquer pessoa poderá ser compelida a associar-se ou a permanecer associado.

58 – De acordo com a Constituição Federal de 1988, compete aos municípios:

- A. Criar, organizar e suprimir distritos, observada a legislação estadual.
- B. Explorar diretamente, ou mediante concessão, os serviços locais de gás canalizado.
- C. Instituir regiões metropolitanas, aglomerações urbanas e microrregiões.
- D. Legislar sobre direito penitenciário, econômico e urbanístico.
- E. Criar e dar o devido funcionamento a juizado de pequenas causas.

59 – De acordo com a Constituição Federal, são Poderes da União, independentes e harmônicos entre si:

- A. Executivo, Legislativo e Tribunal de Justiça.
- B. Executivo, Moderador e Judiciário.
- C. Administrativo, Legislativo e Judicante.
- D. Moderador, Legislativo e Ministério Público.
- E. Executivo, Legislativo e Judiciário.

60 – Qual alternativa abaixo representa entes da República Federativa do Brasil?

- A. União, Estados e Distritos.
- B. Autarquias, Empresas Públicas e Sociedades de Economia Mista.
- C. União, Estados e Municípios.
- D. Organizações Sociais e ONG's.
- E. Organizações Privadas e Cooperativas.